

BAUHAUS手すりシリーズ
BG-400型**BG-431****取扱説明書 / 施工要領書**

このたびは当社商品をお買い求めいただき

誠にありがとうございました。

ご使用前にこの説明書をよくお読みのうえ正しくお使いください。

お読みになった後もすぐ取出せる場所に大切に保管してください。

この説明書に書かれている注意事項は、必ず守ってください。

不適切な使用により事故が発生した場合、当社は責任を負いかねますので、あらかじめご了承ください。

転居される場合、次に入居される方にこの説明書と保証書をお渡しください。





もくじ

取扱説明書	1
安全について	1
お手入れ方法	1
注意事項	1
施工要領書	2
安全について	2
注意事項	2
<施工手順>	
下地の確認と墨出し	3
ブラケットの固定	3
手すり棒の固定	4
たて手すり棒の固定	4
参考取付方法（施工例）	5
ブラケットカバー及びDエンドキャップの取付け	5
製品図	6
梱包内容	6
BL（ベターリビング）保険について	6
製品に関する修理・取付方法等のご相談窓口	6
保証書	7

安全上のご注意

使用前に本書をよくお読みの上、正しく使用してください。また、ここに示した注意事項は、状況によって重大な結果に結びつく可能性があります。いずれも、安全に関する重要な内容を記載していますので、必ず守ってください。

用語および記号、絵表記の説明

-  **警告** この表示を無視して、誤った取り扱いをすると、人が死亡または重傷を負う可能性が想定される内容を示しています。
-  **注意** この表示を無視して、誤った取り扱いをすると、人が傷害を負う可能性が想定される内容および物的損害の発生が想定される内容を示しています。
-  **お願い** この記号は必ず実行していただきたいことを告げるものです。
-  **禁止** この記号はやってはいけないことを告げるものです。

お手入れ方法

お願い ふだんはやわらかい布で拭いてください。汚れがひどいときは、中性洗剤をしみこませた布で拭き、その後水拭きをしてください。仕上げに乾拭きして、水分を完全に除去してください。

注意 酸性、アルカリ性洗剤は使用しないでください。 クレンザー、磨き粉は使用しないでください。

酸性、アルカリ性洗剤、ベンジン、シンナー等はツヤがなくなったり、変形、変色の原因になりますので使用しないでください。

クレンザーやみがき粉など粗い粒子を含んだ洗剤、ナイロンタワシなどの傷を付けやすいものは使用しないでください。



ご利用の前に

警告 ガタツキがあるものは使わないでください。

本製品にガタツキ等の不具合が発生した場合、そのまま使用を続けると、手すりが外れて重大事故につながる場合があります。その様な場合は直ちに使用をやめ、最寄りの弊社相談窓口にご連絡ください。



製品を分解・改造しないでください。

施工後は固定部のボルト等をゆるめたり、製品を分解・改造しないでください。使用時に脱落したり予期せぬ故障の原因になるばかりか、重大事故につながる場合があります。



注意 強い衝撃を与えないでください。

本製品に物をぶつけたり、強い衝撃を与えないでください。手すり部分が破損し、思わぬケガの原因になります。



破損があるものは使わないでください。

手すり部分にささくれ、大きなヘコミ等の破損がみられた場合はすぐに使用を止めてください。手にケガをする恐れがあります。



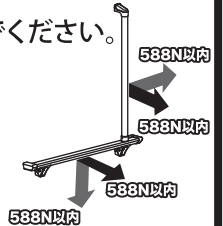
火を近づけないでください。

本製品にタバコなどの火を近づけないでください。変形、変色の原因になります。



安全荷重以上の力をかけないでください。

安全荷重は、水平・鉛直共588N(60kgf)です。それ以上の荷重をかけないでください。ゆがみや脱落等故障の原因となります。



製品にぶら下がらないでください。

本製品にぶら下がると、手すり部分の折れによるささくれ、ひび割れ等破損し、思わぬケガの原因になります。ブラケット取付部け分の壁が破損するおそれもあります。



お願い 本製品に、破損やささくれ等がみられた場合はすぐに使用を止めて、最寄りの弊社の問い合わせ先へご相談ください。



安全上のご注意

使用前に本書をよくお読みの上、正しく使用してください。また、ここに示した注意事項は、状況によって重大な結果に結びつく可能性があります。いずれも、安全に関する重要な内容を記載していますので、必ず守ってください。

用語および記号、絵表記の説明



警告

この表示を無視して、誤った取り扱いをすると、人が死亡または重傷を負う可能性が想定される内容を示しています。



注意

この表示を無視して、誤った取り扱いをすると、人が傷害を負う可能性が想定される内容および物的損害の発生が想定される内容を示しています。



お願い

この記号は必ず実行していただきたいことを告げるものです。



この記号はやってはいけないことを告げるものです。

警告



必ず実行

必ず強度のある壁や建築構造体に取り付けてください。

強度の弱い壁や、石膏ボードで下地の無い壁などに手すりを施工すると、使用中に壁が壊れたり、アンカーが抜けるなどして、手すりが外れ重大な事故につながる可能性があります。このような場合、必ず本書の施工手順に記載した施工例にそった下地補強を行った上で、手すりを施工してください。

注意



分解禁止

施工業者以外は絶対に分解したり、修理・改造は行わないでください。

破損の原因になります。使用中に外れたりして使用される方が転倒しケガをする恐れがあります。



屋外や浴室には使用しないでください。

屋外や浴室など濡れやすい場所で使用すると変色や変形の恐れがあります。



必ず実行

必ず同梱のねじ・ボルトを使用してください。

同梱のねじ・ボルトを使用しないと、手すりが外れたり、壁が壊れたりして使用される方が転倒しケガをする恐れがあります。



必ず実行

取付け完了後、手すりにガタツキが無いことを確認してください。

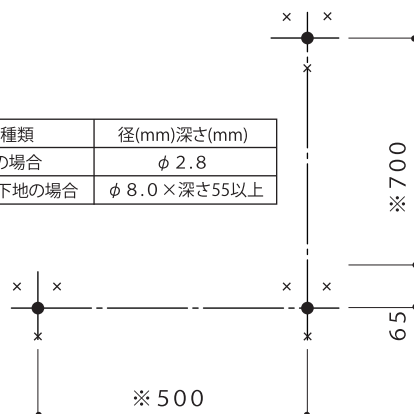
手すりにガタツキがあると、手すりが外れたり、壁が壊れたりして使用される方が転倒しケガをする恐れがあります。

1. 下地の確認と墨出し

使用工具 電動ドリル、キリ、プラスドライバー

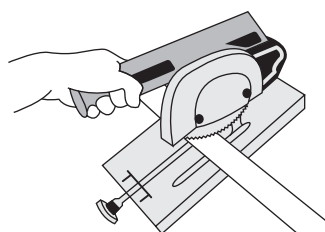
施工前に必ず下地(施工例を参照)を確認してください。下地が無い場合は事前に壁補強工事が必要になります。次に右図を参照し取付け位置に墨出しをしてください。その後手すりをあて位置の確認をしてから、右表から壁下地にあった取付け用の下穴を電動ドリルで開けてください。

位置	下地の種類	径(mm)深さ(mm)
×	木下地の場合	φ 2.8
●	コンクリート下地の場合	φ 8.0 × 深さ55以上



※手すり長さを調整して使用する場合は、あらかじめ笠木をカットした後ブラケット取付けの上、墨出しを行って下さい。

手すり棒長さ調節 (※必要な場合のみ)

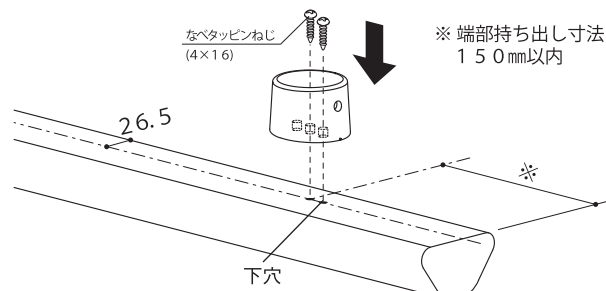


適度な長さにカットします。

！お願い

ねじは最後までしっかりねじ込み、ガタツキの無いように締め込んでください。

△注意 タッピンねじは必ず製品付属品をご使用ください。



端部持ち出し寸法を決定の上、手すり棒にφ2.8程度の下穴をあけ、付属のタッピンねじ(4×16)を使用して32面付ソケット固定します。

△注意

タッピンねじの締め込みはインパクトドライバー等の電気工具を使わないでください。力が強すぎる場合、ねじが回りすぎて効かなくなる場合があります。

2. ブラケットの固定

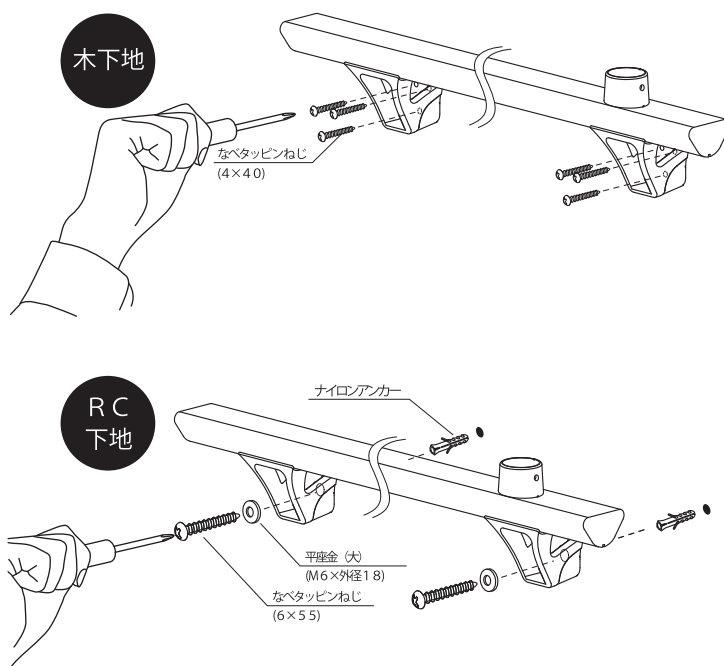
手すり棒を仮置きし、1.で墨出した下穴位置に合わせ、付属のタッピンねじ(4×40)を使用し、壁に固定します。コンクリート下地(RC)の場合は、先に付属のナイロンアンカーを下穴に差し込んでから付属のタッピンねじ(6×55)を使用して固定します。

！お願い

ねじは最後までしっかりねじ込み、ガタツキの無いように締め込んでください。

△注意

タッピンねじの締め込みはインパクトドライバー等の電気工具を使わないでください。力が強すぎる場合、ねじが回りすぎて効かなくなる場合があります。



3. 手すり棒の固定

手すり棒の位置を確認後、下穴をあけて、付属のタッピンねじ(4×20)を使用しブラケットに固定します。

※この際、32面付ソケットの位置がブラケット横型の真上にくるようにしてください。

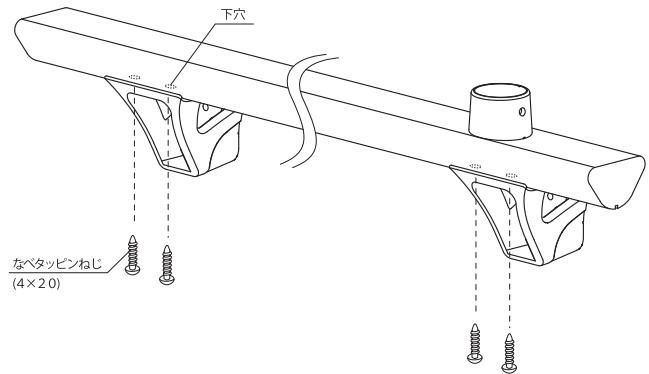
!お願い

ねじは最後までしっかりねじ込み、ガタツキの無いように締め込んでください。

△注意



タッピンねじの締め込みはインパクトドライバー等の電気工具を使わないでください。力が強すぎる場合、ねじが回りすぎて効かなくなる場合があります。



4. たて手すり棒の固定

たて手すり棒を32面付ソケットに差し込み、1.で墨出しした下穴位置に合わせ、付属のタッピンねじ(4×40)を使用し、壁に固定します。

コンクリート下地(RC)の場合は、先に付属のナイロンアンカーを下穴に差し込んでから付属のタッピンねじ(6×55)を使用して固定します。

付属の六角穴付き止めねじ(M5×3)を使用し、たて手すり棒を32面付ソケットに固定します。

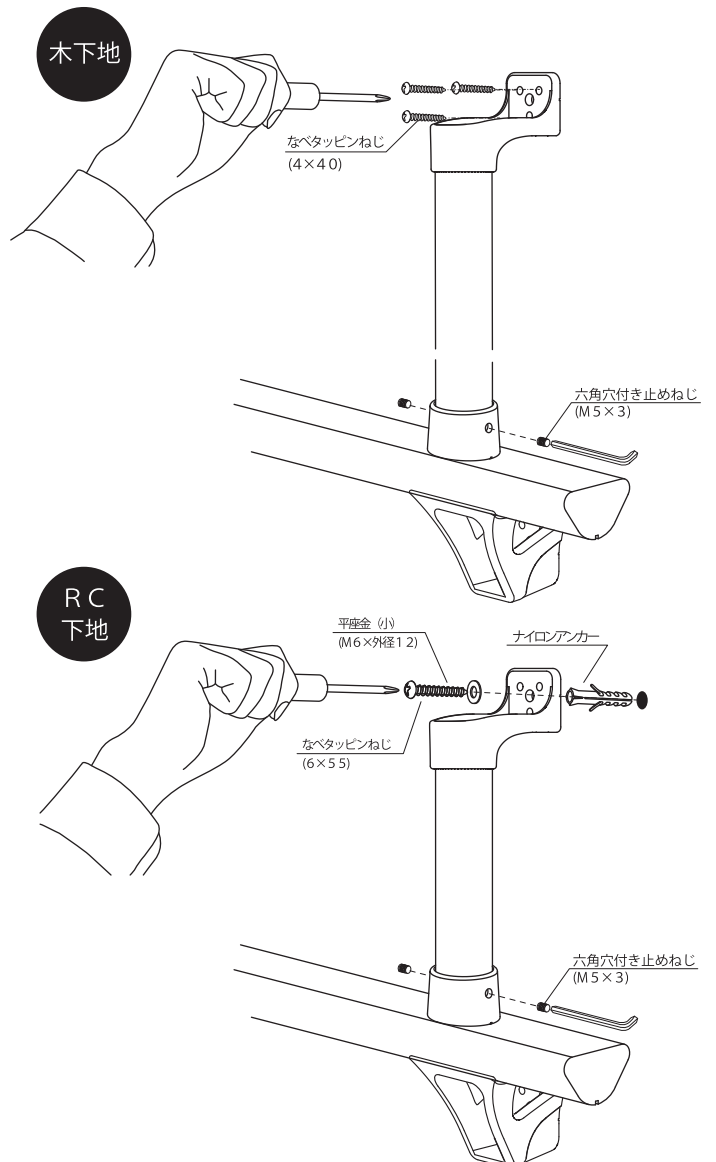
!お願い

ねじは最後までしっかりねじ込み、ガタツキの無いように締め込んでください。

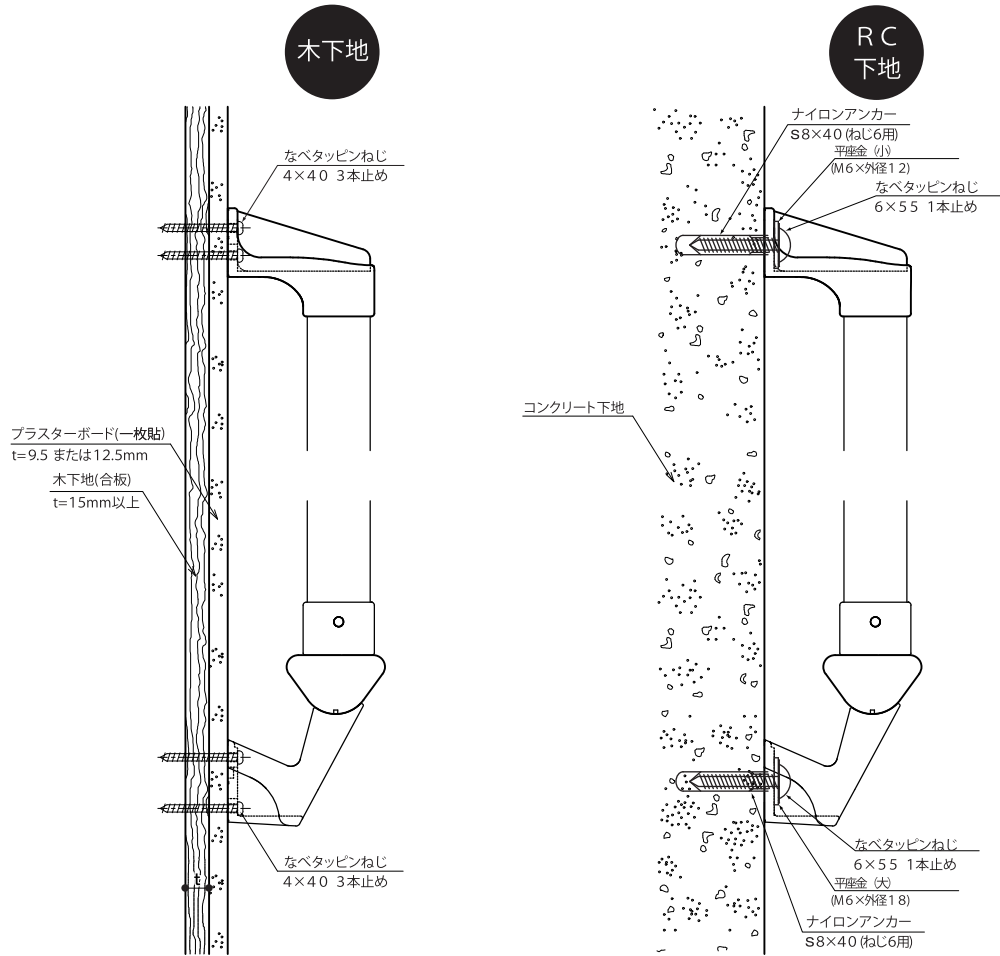
△注意



タッピンねじの締め込みはインパクトドライバー等の電気工具を使わないでください。力が強すぎる場合、ねじが回りすぎて効かなくなる場合があります。



施工例



△注意 アンカーは必ず製品付属品をご使用ください。

施工方法について 本製品の施工方法は上記施工例に限定したものではありません。上記以外の納まりについては、専門家に相談の上、壁(下地)に合う適切なアンカーを使用し施工してください。下地が分からない場合は、安全のため弊社または専門の施工業者に取付けを依頼してください。

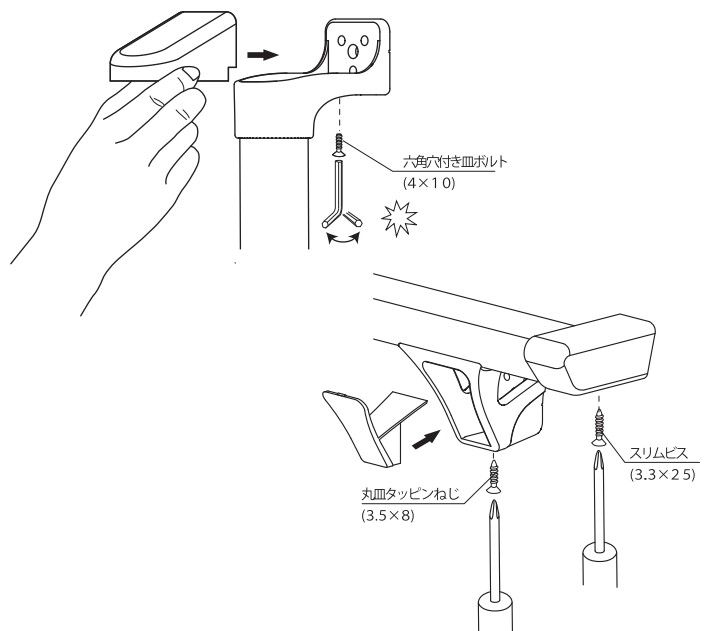
5. ブラケットカバー及びDエンドキャップの取付け

付属の六角穴付き皿ボルト(4×10)を使用し、ブラケットカバーを固定します。

！お願い
 手すりが壁に確実に固定されていることを十分確認してから、カバーを取付けてください。
 六角棒スパナでカバーを止める際、クロスを傷つけないようにご注意ください。

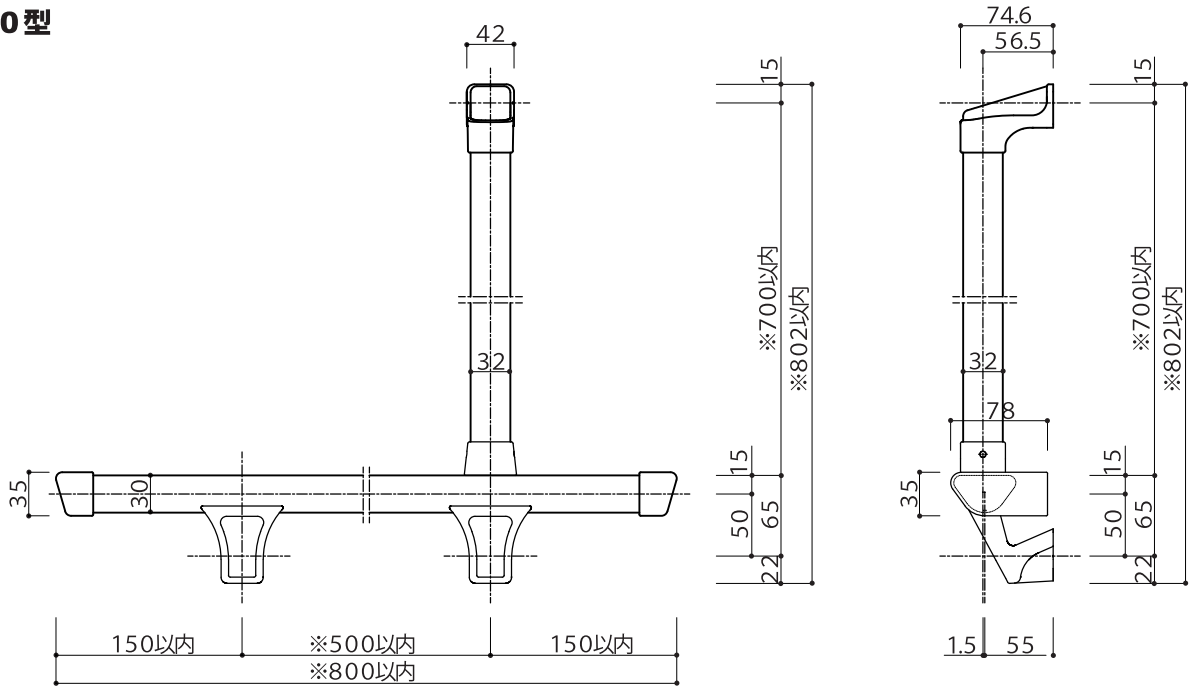
Dエンドキャップを接着剤(別途)で固定し、下穴をあけた後、付属のねじ(3.3×25)で固定してください。

！注意
 Dエンドキャップはエンドブラケットではありません。服の袖をひっかけないためのキャップです。



製品図

BG-400型
BG-431



※数値については、手すり棒長さを調節(カット)した場合はこの限りではありません。

！ ご注意

手すり棒は天然木の集成材の為、特性上、色や木目の違いが起きますので、あらかじめご了承ください。

梱包内容

<p>アームレール 1本 手すり本体 (ブラケット・カバー カバー取付けねじ付き) 1本</p>	<p>Dエンドキャップ(木製) 2個</p>	<p>32面付ソケット 1個 専用六角穴付き止めねじM5×3 (ステンレス) 2本 六角棒スパナ(呼び2.5) 1本 なべタッピンねじ4×16 (スチール) 2本</p>	<p>取扱説明書/施工要領書(本書) 1冊</p>
<p>ブラケット横型 2個 ブラケット横型カバー 2個</p>	<p>丸皿タッピンねじ3.5×8 (スチール) 2本 なべタッピンねじ4×20 (スチール) 4本 4×40 (スチール) 6本</p>	<p>なべタッピンねじ 4×40 (スチール) 3本 6×55 (ステンレス) 3本</p>	<p>ナイロンアンカー S8×40 スリムビス3.3×25 (スチール) 2本 (Dエンドキャップ用)</p>
	<p>平座金(小) M6・外径12 1枚</p>	<p>平座金(大) M6・外径18 2枚</p>	

BL(ベターリビング)保険について

- ・ 当社の定める施工要領を逸脱しない据付工事に瑕疵が生じ、施工者が無償修理や損害賠償を行った場合、BLマークの証紙の貼付(または刻印等)がされている部品については、財団法人ベターリビングのBL保険制度により、保険が適用されます。
- ・ 財団法人ベターリビングが認定したBLマークの付いた優良住宅部品については、万一弊社又は設置工事施工者が瑕疵保証責任を負う事が困難な場合、弊社等による瑕疵保証責任等に代わる措置が同財団から受けられます。
- ・ BL保険制度の詳細については、財団法人ベターリビングのホームページ(<http://www.cbl.or.jp/>)をご覧ください。

製品に関する修理・取扱方法等のご相談窓口

※お問い合わせの際はご使用の製品の型式および、不具合の内容をご確認ください。

マツ六株式会社

〒543-0051 大阪市天王寺区四天王寺1丁目5番47号
TEL.06-6774-2255(代表) FAX.06-6774-2248

マツ六株式会社

.....保証書.....

本書は、本書記載内容で無償修理を行うことをお約束するものです。

取付日から（お客様で取付ける場合は購入日から）下記期間中、製品の瑕疵による不具合が生じた場合は、本書をご提示のうえ、取付店（または販売店）、または弊社にご依頼ください。

※但し次の免責事項に関しては無償保障の対象から除外します。

商品名：BAUHAUS 手すりシリーズ
BG-400型 / BG-431

保証期間：取付け日 / ご購入日から5ヵ年

保証用途：屋内用動作補助手すり

免責事項

1. 取扱いの不注意や誤った使用方法、適切な維持管理を行わなかったことによって生じた不具合
2. 他社品、他シリーズとの併用によって生じた不具合
3. 弊社以外及び販売店以外の手配（または、お客様自身）による施工、修理、改造などによって起こった不具合
4. 建築躯体変形など製品以外の不具合に起因した製品の不具合
5. 製品または部品の経年変化（使用に伴う消耗、磨耗など）、経年劣化（樹脂部分の変質、変色）、これらに伴う錆び、カビまたは、その他の不具合
6. 製品または部品の材料特性による不具合（例えば木製品の反り、干割れ、変色など）
7. 天災その他の不可抗力（例えば、暴風、豪雨、洪水、高潮、地震、地盤沈下、落雷、火災など）によって起こった製品の不具合

お客様 お名前
おところ 〒

販売店 〒
(取付店)

印

TEL

取付日 / ご購入日

年 月 日



マツ六株式会社

〒543-0051 大阪市天王寺区四天王寺1丁目5番47号
TEL.06-6774-2255(代表) FAX.06-6774-2248